

ALIUS

LAB

POP-TRENDY^{2.015}



POP-TRENDY 1

Cheerful character

Carácter solar

Солнечный характер

الطبيعة الشمسية



With Pop-Trendy the prosthodontic practice dresses with colours, shapes and functions that are always actual. The configurations can be mounted against the wall or as an isle, with the tops characterized by decorations in trendy colours.

Con Pop-Trendy el estudio odontotécnico se viste de colores, formas y funciones que siempre son de actualidad. Las configuraciones pueden ser en la pared o a isla, con las encimeras caracterizada por decoraciones en colores de tendencia.

С Pop-Trendy стоматологический кабинет наполнится яркими красками, формами и практичными современными функциями. Возможность выбора между навесными конструкциями или рабочими уголками: края рабочих поверхностей с отделкой самых модных оттенков.

بفضل Pop-Trendy تكتسي عيادة طب الأسنان بألوان وأشكال والوظائف الواقعية دائماً. يمكن أن تكون التكوينات على الجدار أو على شكل جزيرة، مع وجود أسطح عمل مميزة بحواف مزودة بالديكورات بألوان عصرية.



Bordo Pop Giallo



Bordo Pop Azzurro



Bordo Pop Beige



Bordo Pop Grigio



Bordo Pop Verde



Bordo Pop Rosso





Cheerful and energetic, the yellow-orange colour characterizes the whole composition.

Solar y energético, el color amarillo-anaranjado caracteriza toda la composición.

В композиции доминирует полный света и энергии желто-оранжевый цвет.

يميز اللون الأصفر - البرتقالي الشمسي والحيوي كامل التكوين.



The programme includes hoods mounted against the wall with extractor fan, air filter, electrical sockets and lamp. For the dustier works, there is the box with suction apparatus.

El programa comprende campanas de aspiración a pared, completas de filtros del aire, enchufes y lámparas. Para los trabajos más polvorientos, hay un box dotado de sistema de aspiración.

Система включает в себя настенные вытяжки с фильтрами, розетками и освещением. Для работ, образующих много пыли, можно использовать бокс с системой вытяжки.

يتضمن البرنامج شفاطات على الحائط، كاملة بالمرشحات، والمقابس والمصباح.
بالنسبة للأعمال الأكثر غبرة هناك صندوق مجهز بنظام شفط.

POP-TRENDY 2

Refined solutions

Soluciones refinadas

Изысканные решения

حلول راقية



Rims with elegant decorations and shades in this composition with removable panels under the drawer unit, for an easy accessibility to the facilities. The whole is completed with the ergonomic chairs with chromed steel base and polyurethane shell, in ten colours.

Bordes con decoraciones y tonalidades elegantes en esta composición con paneles bajo la cajonera, para un fácil acceso a las instalaciones. Todo está completado por las sillas de madera de haya con base cromada y carcasa de en poliuretano, en diez coloraciones.

Кайма элегантных тонов с изысканными декоративными элементами: ансамбль со съёмными панелями под тумбой, которые обеспечивают простой доступ к системам снабжения. Поставляется в комплекте с эргономичными стульями с несущей основой из хромированной стали и сидением и спинкой из полиуретана. Выбор из десяти цветов.

حواف بديكورات ودرجات ألوان أنيقة، بالنسبة لهذا التكوين فهو مجهز بألواح قابلة للفك تحت الخزائن لسهولة الوصول للأنظمة. وكل شيء مجهز بمقاعد مريحة بقواعد من الفولاذ المعالج بالكروم، وهيكل من البولي يوريثان بعشرة ألوان.



RAL 8014



RAL 2002



RAL 2003



RAL 1023



RAL 7015



RAL 7044



RAL 5000



RAL 5002



RAL 4005



RAL 6018

Configuration with isle coordinated with the self-supporting laboratory composition against the wall.

Configuración a isla coordinada con la composición laboratorio autoportante a pared.

Напольный рабочий уголок координируется с навесной мебелью для стоматологического кабинета

تكوين على شكل جزيرة متناسق مع تكوين المختبر ذاتي التحميل على الجدار.





In this angular solution, equipped with sink and electrical sockets for facilities, the satinized stainless steel tops match perfectly with the coloured doors and the handles, in a perfect synthesis of elegance and functionality.

En esta solución angular, dotada de fregador y enchufes para las instalaciones, las encimeras de acero inoxidable satinado se combinan perfectamente con las portas coloradas y las manillas, en una síntesis perfecta de elegancia y funcionalidad.

Рабочий уголок с мойкой, электрическими розетками для подключения оборудования и рабочим столом из сатинированной нержавеющей стали отлично сочетается с разноцветными дверцами и ручками шкафов. Пример идеального единения элегантности и практичности.

في هذا الحل على شكل زاوية، المجهز بالوعة ومآخذ للأجهزة، تندمج الأسطح المصنوعة من الفولاذ المقاوم للصدأ بتشطيب نهائي ناعم تماما مع الأبواب والمقابض الملونة، في مزيج مثالي من الأناقة والأداء الوظيفي.

POP-TRENDY 3

Modern nature

Natureza moderna

Современная естественность

الطبيعة الحديثة

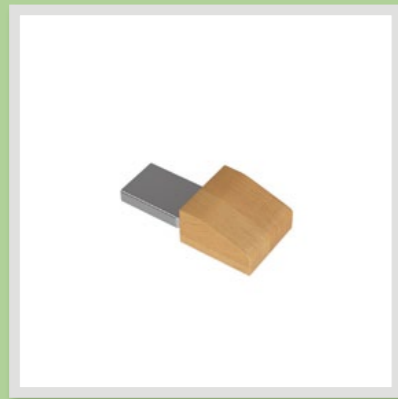


Pop-Trendy allows giving life to versatile, complete and customized working places. The comfort and the ergonomics are guaranteed by the availability of different solid wooden work supports. The multi-bedded beech wood chairs, with aluminum base, go the extra mile of natural warmth.

Pop-Trendy permite dar vida a postaciones de trabajo versátiles, completas y personalizadas. El confort y la ergonomía están asegurados por la disponibilidad de soporte de trabajo de madera maciza diferentes. Las sillas en multicapa de haya, con base de aluminio, añaden un toque de calor natural.

Pop-Trendy позволяет воплотить в жизнь идею универсального рабочего пространства. Комфорт и эргономичность обеспечиваются также за счет различных рабочих опорных поверхностей из цельного дерева. Стулья из буковой фанеры с алюминиевым корпусом придают дополнительный штрих естественной теплоты.

التشطيب النهائي البلوطي، إلى جانب الألوان المحايدة والطبيعية، يخلق جوا دافئا ورجبا تتكامل فيه التكنولوجيات الحديثة بتناسق تام. إن مواقع العمل، المنارة بمصابيح خطية، يمكن تجهيزها بدعامات عمل من الخشب الصلب بأنواع مختلفة.



AL / ZC



AL / ZA



AL / ZCP



AL / ZCG



AL / ZB



AL / ZCB





The finishing of the ABS rims recalls the natural veining of beech wood.

Los retoques de los bordes ABS recuerdan las vetas naturales del haya.

Отделка кромок из АБС напоминает природные прожилки букового дерева.

التشطيب النهائي للحواف من ABS يذكرك بالحبوب الطبيعية للخشب الزان.



Suspended with adjustable feet, for an easy cleaning of the floor, the angular composition uses the available space very well, and it is characterized by a Pop Art-style picture.

Elevada del suelo con patas regulables, para una simple limpieza del piso, la composición angular utiliza en manera optimal el espacio a disposición, y se caracteriza por una imagen en estilo Pop-Art.

Весь ансамбль поднят над землей при помощи регулируемых ножек, что облегчает уборку пола. Уголок, выполненный в характерном стиле поп-арт, позволяет оптимально использовать пространство.

تم رفع التكوين عن الأرض بأقدام صغيرة قابلة للتعديل لتسهيل تنظيف الأرضية، ويستغل هذا التكوين، بزاوية وبطريقة ممتازة، المكان المتوفر ويتميز بصورة أسلوب Pop Art.



Description - Descripción - Описание - الوصف

Structure	N. 12837 M
Front Sides	N. 11939
Handles	MLC N. 12837 M
Baseboards	CROMO LUCIDO
Top	LAMINATO BIANCO
Rim	ABS POP GIALLO

هيكل	N. 12837 M
أجزاء أمامية	N. 11939
مقبض	MLC N. 12837 M
ألواح قاعدة	CROMO LUCIDO
سطح	LAMINATO BIANCO
حافة	ABS POP GIALLO

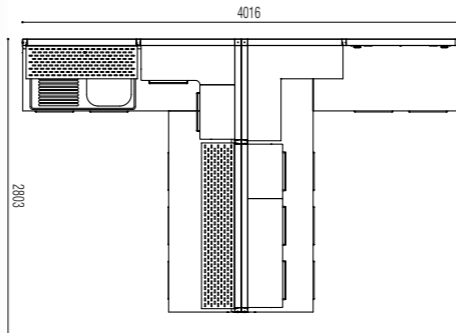
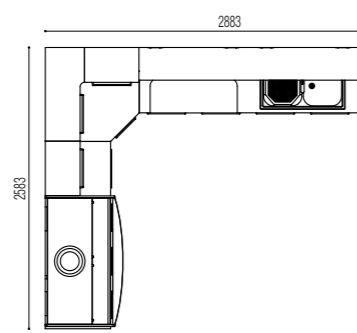
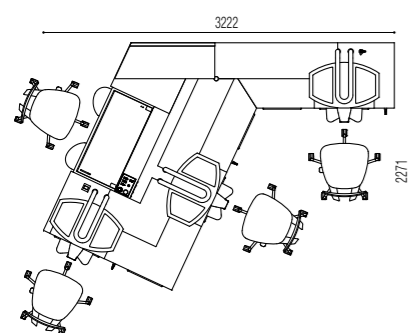
Structure	N. 12837 M
Front Sides	N. 11939
Handles	MLC N. 12837 M
Baseboards	CROMO LUCIDO
Top	LAMINATO BIANCO
Rim	ABS POP GIALLO
Sink	LIX 2V
Mixer	MIX C

هيكل	N. 12837 M
أجزاء أمامية	N. 11939
مقبض	MLC N. 12837 M
ألواح قاعدة	CROMO LUCIDO
سطح	LAMINATO BIANCO
حافة	ABS POP GIALLO
حوض	LIX 2V
خلط	MIX C

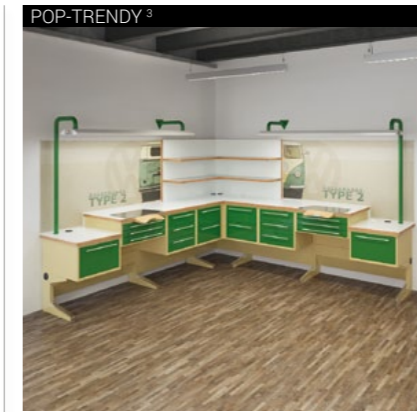
Structure	RAL 9006 M
Front Sides	N. 15334
Handles	MLC RAL 9005
Top	INOX
Sink	SALDATO CON SGOCC.
Mixer	MIX C

هيكل	RAL 9006 M
أجزاء أمامية	N. 15334
مقبض	MLC RAL 9005
سطح	INOX
حوض	SALDATO CON SGOCC.
خلط	MIX C

Dimensions - Dimensiones - Размеры - الأبعاد



Note: In the images of the present catalogue, chromatic variations may occur, therefore refer to **Colours collection 2.015**
Nota: en las imágenes de este catálogo pueden apreciarse pequeñas variaciones cromáticas, consulte la Carta de Colores **Colours collection 2.015**
Примечание: В изображениях настоящего каталога цвета могут незначительно отличаться. Пользуйтесь цветовой картой **Colours collection 2.015**
 ملحوظة: قد تكون هناك اختلافات طفيفة محتملة في اللون في هذا الكتيب، ارجع إلى بطاقة الألوان لتشكيلة الألوان للعام 2015.



Description - Descripción - Описание - الوصف

Structure	RAL 9006 M
Front Sides	N. 15334
Handles	MLC RAL 9005
Top	LAMINATO GRIGIO
Rim	ABS POP GRIGIO

هيكل	RAL 9006 M
أجزاء أمامية	N. 15334
مقبض	MLC RAL 9005
سطح	LAMINATO GRIGIO
حافة	ABS POP GRIGIO

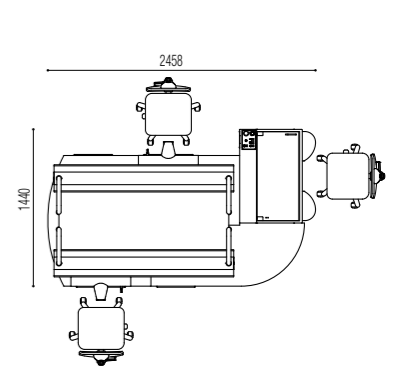
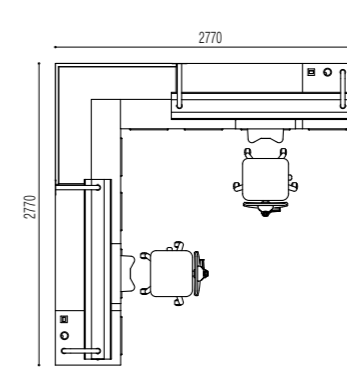
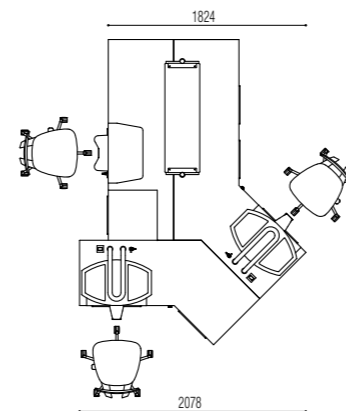
Structure	N. 15436
Front Sides	N. 15286
Handles	MLC RAL 9010
Top	LAMINATO BIANCO
Rim	ABS MILLERIGHE

هيكل	N. 15436
أجزاء أمامية	N. 15286
مقبض	MLC RAL 9010
سطح	LAMINATO BIANCO
حافة	ABS MILLERIGHE

Structure	N. 15436
Front Sides	N. 15286
Handles	MLC RAL 9010
Top	LAMINATO BIANCO
Rim	ABS MILLERIGHE

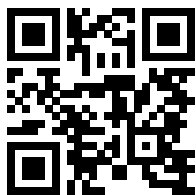
هيكل	N. 15436
أجزاء أمامية	N. 15286
مقبض	MLC RAL 9010
سطح	LAMINATO BIANCO
حافة	ABS MILLERIGHE

Dimensions - Dimensiones - Размеры - الأبعاد



Reproduction, even partial, of the content of this catalogue is strictly prohibited. **Запрещено полное или частичное воспроизведение материалов каталога.**
 Se prohíbe la reproducción incluso parcial del material del catálogo. **يُحظر الاستنساخ، حتى إذا كان جزئياً، للمواد الواردة في الكatalog.**

ALIUS



ASTRA[®]

MOBILI METALLICI

Via L. Galvani, 8/10 - 33083 Chions (PN)
Tel. 0039 0434 635210 - Fax 0039 0434 635258
www.astrastyl.it - info@astrastyl.it


MADE IN ITALY

