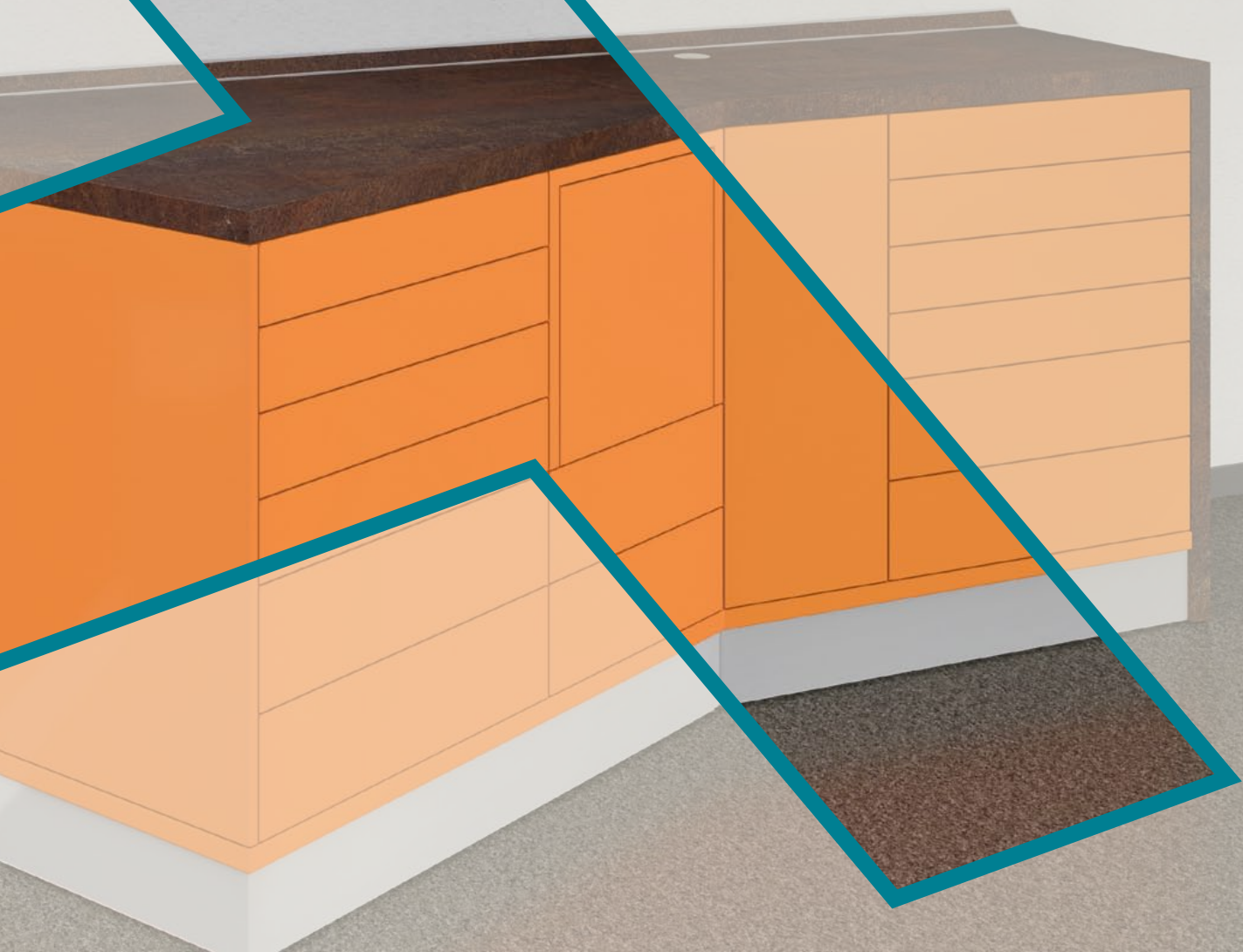


Decus

DESIGN^{2.015}



DESIGN 1

Contemporary nature
Naturaleza contemporánea
Современная природа
الطبيعة المعاصرة



Decus Design is a project that enriches and optimizes the space, turning it into a fine piece of architecture as well as into a furniture system. Modern shades and original decorations are matched to laminate surfaces recalling the natural sensation of stone. The ceramic sink is fully integrated in the top- a synthesis of aesthetics and functionality.

Decus Design – это проект, ценящий и оптимизирующий пространство. Это не просто мебельная композиция, но элемент архитектуры. Современные оттенки и оригинальный декор в сочетании с ламинированными поверхностями передают ощущения от натурального камня. Керамическая раковина, полностью встроенная в рабочую поверхность, объединяет эстетичность и функциональность.

Decus Design es un proyecto que califica y optimiza el espacio, transformándolo en un elemento arquitectónico, además de un sistema de decoración. Los tonos modernos y las decoraciones originales se combinan con superficies de melamina que recuerdan a la sensación natural de la piedra. El fregadero de cerámica está perfectamente integrado en la encimera, en una síntesis de estética y funcionalidad.

إن Decus Design هو المشروع الذي يؤهل ويحسن المكان، ليصبح عنصرا معماريا علاوة على نظام الأثاث. درجات ألوان حديثة ديكور مبتكر يتواءمان على أسطح مصفحة تذكر باللمس الطبيعي للأحجار. حوض من السيراميك يتكامل تماما في السطح، وفي توليفة تجمع بين الجمال والوظيفية.



Glitter Bianco Mika



Tavoli Pietra



Ruggine



Pietra Acidata



Cemento Pietra



Nero Mika



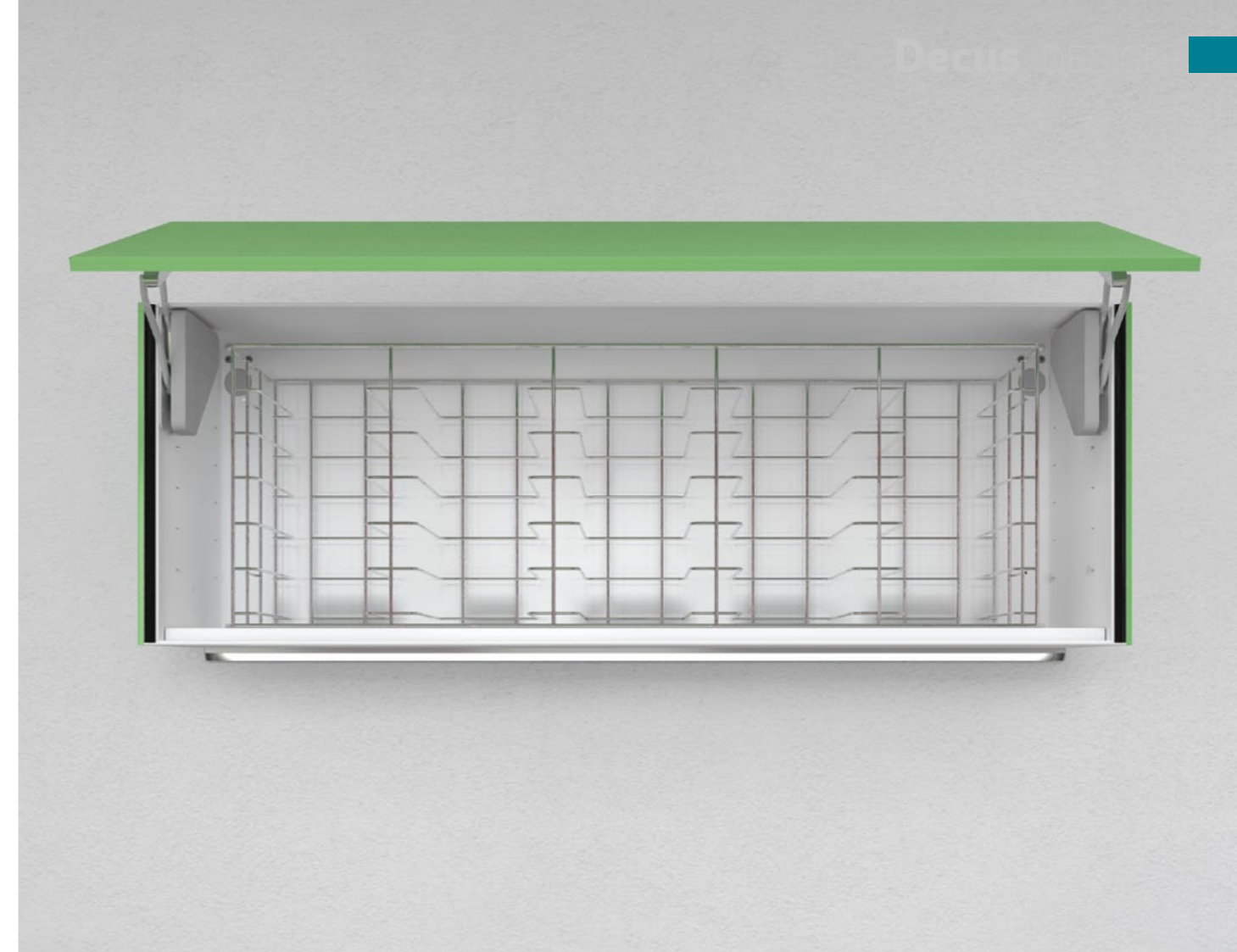


The corner composition surrounds the working area offering great efficiency and wide freedom of movement.

La composición angular rodea la zona de trabajo, ofreciendo una gran operatividad y libertad de movimiento.

Угловая композиция окружает рабочую зону, обеспечивая высокую эффективность работы и свободу движений.

تكوين على شكل زاوية يحيط بمنطقة العمل، ويقدم مجال عمل واسع مع حرية الحركة.



A world of functions opens with just one gesture: hopper door with electrified extractable top and hanging unit with tray-holding rack.

Один жест открывает целый мир функций: откидная дверца с выдвижной электрифицированной столешницей, навесная полка с подставкой под стерильные лотки.

Con solo un gesto se abre un mundo de funciones: puerta abatible y mueble alto con portabandejas de acero inoxidable.

مجرد إشارة لفتح عالم من المزايا: باب واثب بسطح قابل للفتح يعمل بالكهرباء، معلق برف لحمل الصواني.

DESIGN 2

Vintage atmospheres

Atmósferas vintage

Атмосфера винтажа

جو تراڻي



Colours and patterns to create a special welcoming environment inspired by the design of the 70's, but with all the contemporary technology and safety included. Under the ceramic sink integrated in the top, there is space for a functional waste disposal system.

Colores y decoraciones para crear un ambiente especial y acogedor inspirado en el diseño de los años 70, pero con toda la tecnología y la seguridad de hoy. Bajo el fregadero de cerámica integrado hay espacio para un funcional sistema de tratamiento de desechos.

Цвета и декор создают особую, уютную атмосферу, вдохновленную дизайном 70-х, к которой добавляются современные технологии и безопасность. Под керамической раковиной, встроенной в рабочую поверхность, выделено место под функциональную систему сбора отходов.

ألوان وديكور لخلق جو خاص وودي، مستوحى من تصميم السبعينات من القرن الماضي. ولكن بكامل تقنيات وسلامة اليوم. تحت حوض السيراميك المدمج في السطح، سوف تجد فضاء لنظام وظيفي للجمع المتميز للنفايات.



DE/C03





Surrounded by a shaped worktop and side panels in laminate recalling the texture of the stone, this composition is supplied with a removable base panel in aluminum allowing for easy cleaning.

Enmarcada por una encimera irregular y por laterales de melamina que recuerdan a la textura de la piedra, esta composición está equipada con un zócalo de aluminio desmontable que facilita su limpieza.

Фигурная столешница и ламинированные боковины с текстурой камня. Композиция оснащена съемным алюминиевым цоколем, что упрощает уборку.

محاط بسطح عمل مقولب وبألواح مصفحة تعكس ملمس الأحجار، وقد تم تجهيز هذا التكوين بلوح قاعدة من الألمنيوم قابل للإزالة ويسمح بسهولة التنظيف.



The model on the door evokes the same colours of the top and sink. The drawers are supplied with inserts with rounded edges for instruments for a perfect internal hygiene.

Декор дверцы повторяет расцветку столешницы и раковины. Выдвижные ящики оснащены вставками под инструменты – для идеальной гигиены.

La decoración de la puerta reutiliza los colores de la encimera y del fregadero. Los cajones están equipados con bandejas de bordes redondeados para colocar instrumentos, para lograr una higiene perfecta.

تذكرك الديكورات على الباب بدرجة لون سطح العمل وحوض الغسيل. الأدراج مجهزة بصواني دائرية حاملة لأدوات للنظافة المثالية.

DESIGN 3

Graceful innovation

Modernidad agradable

Приятная современность

حداثة ممتعة



Strong chromatic matching, in a corner composition which fully uses the available space. Elegant and functional, the top in laminate is completed with a back rim towards the wall and with side panels in the same colour. The shades of the decorated hanging unit recall those of the top, doors and handles.

В угловой композиции, полностью использующей имеющееся пространство, применены решительные цветовые сочетания. Стильная и функциональная ламинированная столешница с задней стенкой сочетается по цвету с боковинами. Оттенки навесного шкафа повторяют цвета столешницы, дверец и ручек.

Combinaciones cromáticas fuertes, para un conjunto angular que aprovecha al máximo el espacio disponible. Elegante y funcional, la encimera de melamina se completa con un aparador en la pared y laterales a juego. Los tonos del mueble alto son los mismos que los de la encimera, las puertas y los tiradores.

توليفات ألوان محددة، لتكوين على شكل زاوية يستغل المكان المتوفر استغلالاً كاملاً. سطح عمل أنيق وعملي ومصفح، ويتم تشطيبه بجزء خلفي على الجدار مع التنسيق على الجانبين. تذكر ألوان وحدة التعليق بألوان سطح العمل، والأبواب والمقابض.



Laufen Bijou - DMP TUBE RZ-MIX - AL/DS





The sinks at the two extremities double the practicality of the composition. The central top can be used to place the monitor of a PC or for other equipment.

Los fregaderos de ambos extremos duplican la eficacia de la composición. La encimera central puede utilizarse para colocar un ordenador o algún otro dispositivo.

Раковины, расположенные по краям, делают композицию вдвое практичнее. Столешница, расположенная по центру, может использоваться под монитор компьютера или другое оборудование.

تضاعف الأحواض على الطرفين الجوانب العملية في التكوين. يمكن استخدام سطح العمل الأوسط لاستيعاب شاشة عرض جهاز كمبيوتر أو أجهزة أخرى.



Internal highlights: space for computer and dispenser for throwaway material within reach.

Внутренние детали: отделение для компьютера и навесная полка с диспенсером для подручных расходных материалов.

Detalles interiores: práctico espacio para el ordenador con distribuidor para tener siempre el material a mano.

الصفات الداخلية: حجيبة عملية لحمل كمبيوتر شخصي ووحدة تعليق بموزع للإبقاء على المواد أحادية الاستخدام في متناول اليد.

Info



Description - Descripción - Описание - الوصف

Drawer opening **SELF-CLOSING N 12836 M**
 Front sides **NICHEL PERLA**
 Handles **PIETRA PIASENTINA**
 Laminate worktop **LAUFEN BIJOU**
 Sink **DMP TUBE RZ - MIX**
 Mixer

Apertura de los cajones **SELF-CLOSING N 12836 M**
 Frontales **NICHEL PERLA**
 Tiradores **PIETRA PIASENTINA**
 Encimera de melamina **LAUFEN BIJOU**
 Fregadero **DMP TUBE RZ - MIX**
 Grifo

Открытие ящиков **SELF-CLOSING N 12836 M**
 Фасады **NICHEL PERLA**
 Ручки **PIETRA PIASENTINA**
 Ламинированная столешница **LAUFEN BIJOU**
 Раковина **DMP TUBE RZ - MIX**
 Смеситель

Drawer opening **PUSH N 12837 M**
 Front sides **GEOMETRICO**
 Decorated hanging unit **RUGGINE**
 Laminate worktop **LAUFEN BIJOU**
 Sink **DMP TUBE RZ - MIX**
 Mixer

Apertura de los cajones **PUSH N 12837 M**
 Frontales **GEOMETRICO**
 Decoración del mueble alto **RUGGINE**
 Encimera de melamina **LAUFEN BIJOU**
 Fregadero **DMP TUBE RZ - MIX**
 Grifo

Открытие ящиков **PUSH N 12837 M**
 Фасады **GEOMETRICO**
 Шкаф-витрина с декором **RUGGINE**
 Ламинированная столешница **LAUFEN BIJOU**
 Раковина **DMP TUBE RZ - MIX**
 Смеситель

Drawer opening **SELF-CLOSING RAL 9010 / N 11944 N 11944**
 Front sides **GEOMETRICO**
 Handles **NERO MIKA**
 Decorated hanging unit **LAUFEN BIJOU**
 Laminate worktop **DMP TUBE RZ - MIX**
 Sink

Apertura de los cajones **SELF-CLOSING RAL 9010 / N 11944 N 11944**
 Frontales **GEOMETRICO**
 Tiradores **NERO MIKA**
 Decoración del mueble alto **LAUFEN BIJOU**
 Encimera de melamina **DMP TUBE RZ - MIX**
 Fregadero

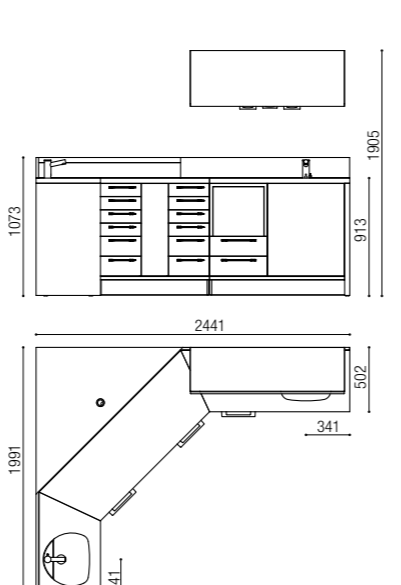
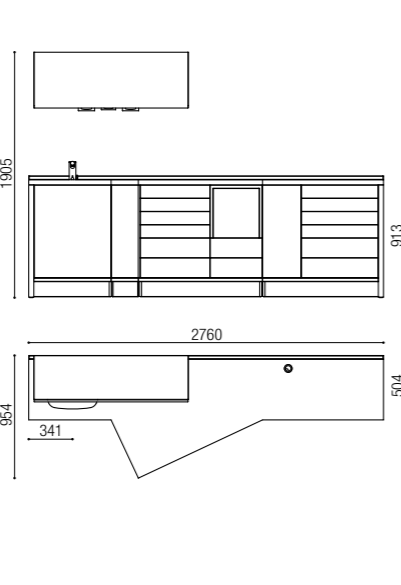
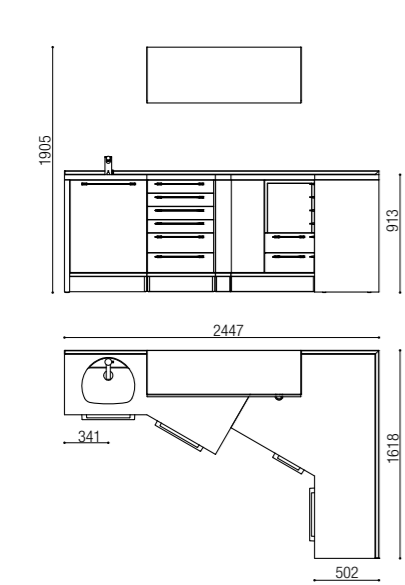
Открытие ящиков **SELF-CLOSING RAL 9010 / N 11944 N 11944**
 Фасады **GEOMETRICO**
 Ручки **NERO MIKA**
 Шкаф-витрина с декором **LAUFEN BIJOU**
 Ламинированная столешница **DMP TUBE RZ - MIX**
 Раковина

فتح الأدراج **SELF-CLOSING N 12836 M**
 جوانب أمامية **NICHEL PERLA**
 المقبض **PIETRA PIASENTINA**
 سطح عمل مصفح **LAUFEN BIJOU**
 حوض غسيل **DMP TUBE RZ - MIX**
 خلاط

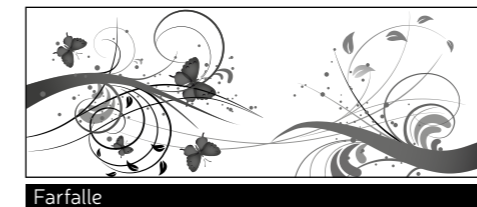
فتح الأدراج **PUSH N 12837 M**
 جوانب أمامية **GEOMETRICO**
 نافذة عرض بديكور **RUGGINE**
 سطح عمل مصفح **LAUFEN BIJOU**
 حوض غسيل **DMP TUBE RZ - MIX**
 خلاط

فتح الأدراج **SELF-CLOSING RAL 9010 / N 11944 N 11944**
 جوانب أمامية **GEOMETRICO**
 مقبض **NERO MIKA**
 نافذة عرض بديكور **LAUFEN BIJOU**
 سطح عمل مصفح **DMP TUBE RZ - MIX**
 حوض غسيل **DMP TUBE RZ - MIX**
 خلاط

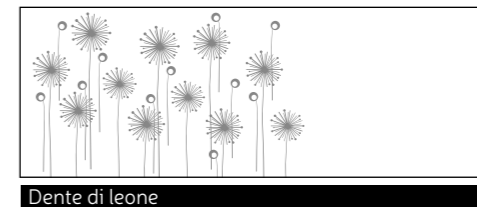
Dimensions - Dimensiones - Размеры - الأبعاد



Models of decoration - Modelos de decoración - Варианты декора - موديلات الديكور



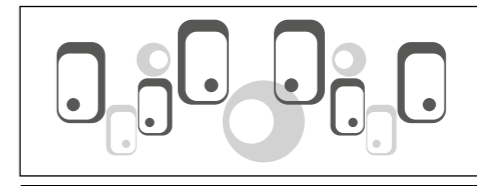
Farfalle



Dente di leone



Floreale



Geometrico

The colour options for the printed decorations are available in the catalogue **Colours collection 2.015**

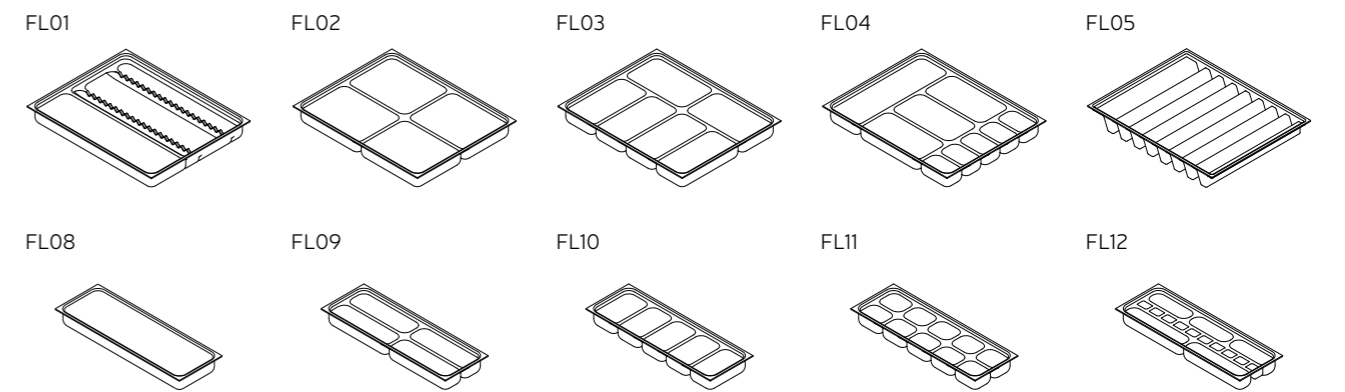
Las posibles variantes de color en las decoraciones estampadas pueden consultarse en el catálogo **Colours collection 2.015**

С возможными вариантами цветов печатного декора можно ознакомиться в каталоге **Colours collection 2.015**

يمكنك الرجوع إلى الموديلات المتاحة من الألوان في الديكور المطبوع في كتالوج تشكيلة الألوان للعام **Colours collection 2.015**

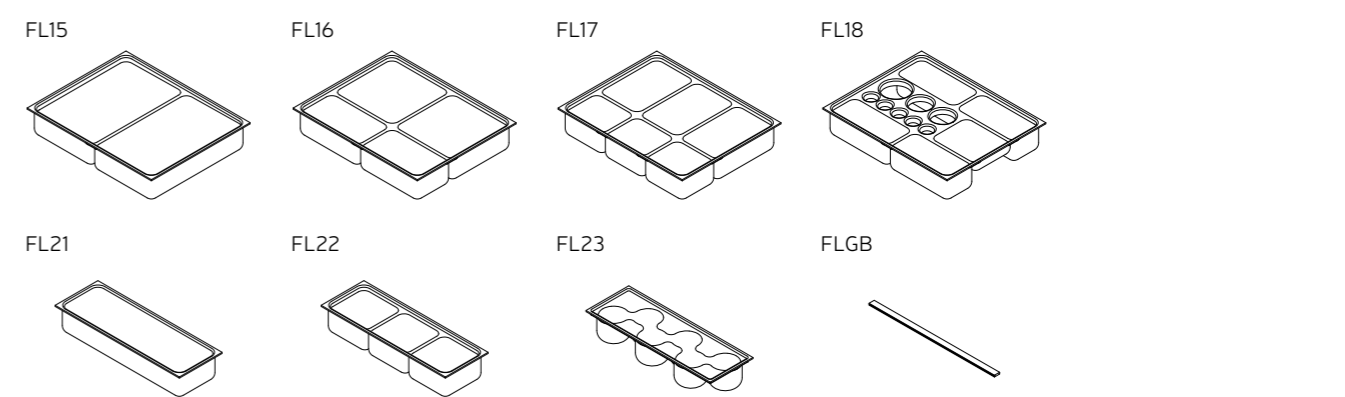
Models of inserts - Modelos de cuencas - Модели вставок для ящиков - موديلات الصواني

148 / 342 X 430 X H 50



Models of inserts - Modelos de cuencas - Модели вставок для ящиков - موديلات الصواني

148 / 342 X 430 X H 80



Models of containers - Modelos de contenedores - Модели контейнеров - موديلات الحاويات

135 X 320 X H 80



Note: In the images of the present catalogue, chromatic variations may occur, therefore refer to **Colours collection 2.015**

Nota: en las imágenes de este catálogo pueden apreciarse pequeñas variaciones cromáticas, consulte la Carta de Colores **Colours collection 2.015**

Примечание: В изображениях настоящего каталога цвета могут незначительно отличаться. Пользуйтесь цветовой картой **Colours collection 2.015**

ملحوظة: قد تكون هناك اختلافات طفيفة محتملة في اللون في هذا الكتيب، ارجع إلى بطاقة الألوان لتشكيلة الألوان للعام 2015.

Reproduction, even partial, of the content of this catalogue is strictly prohibited. Se prohíbe la reproducción incluso parcial del material del catálogo.

Запрещено полное или частичное воспроизведение материалов каталога. يُحظر الاستنساخ، حتى إذا كان جزئياً، للمواد الواردة في الكتلوج.

Decus



ASTRA[®]

MOBILI METALLICI

Via L. Galvani, 8/10 - 33083 Chions (PN)
Tel. 0039 0434 635210 - Fax 0039 0434 635258
www.astrastyl.it - info@astrastyl.it


MADE IN ITALY

